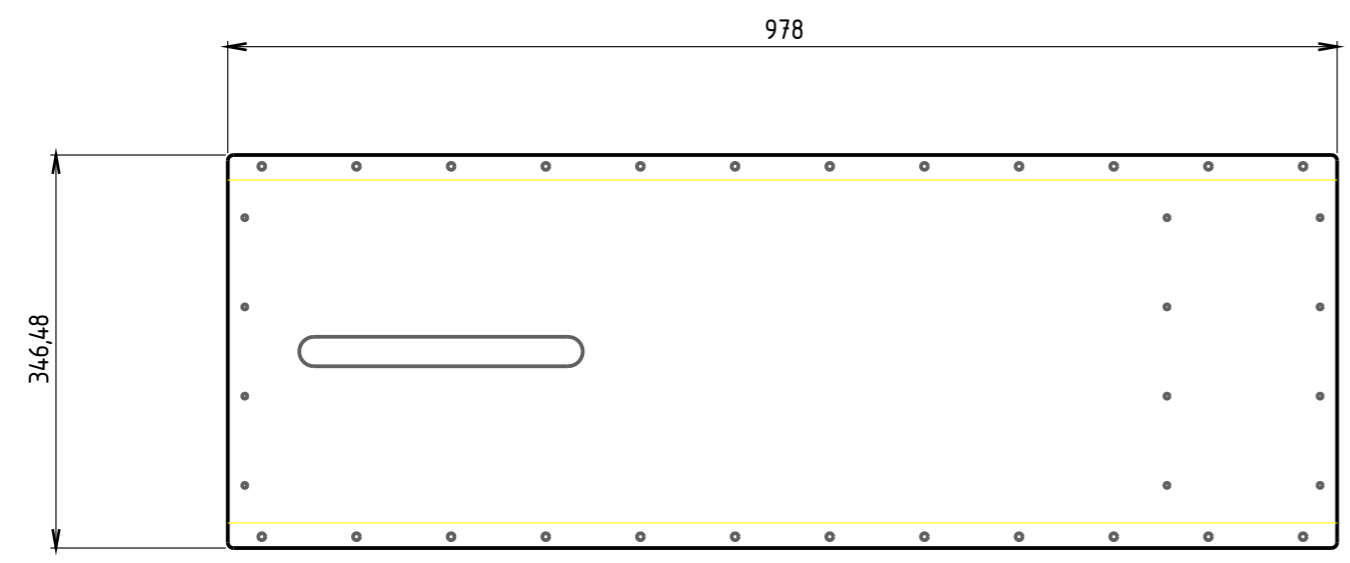
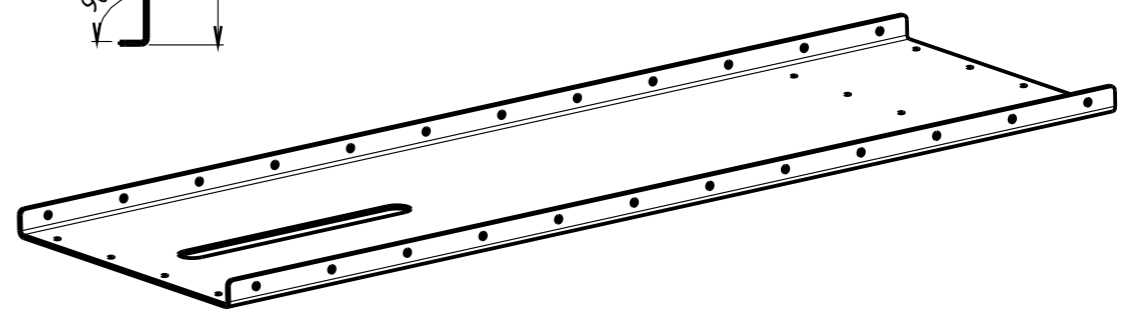
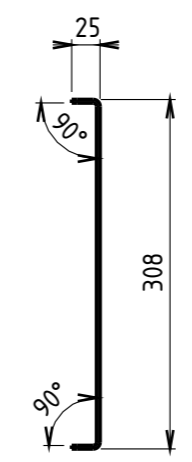
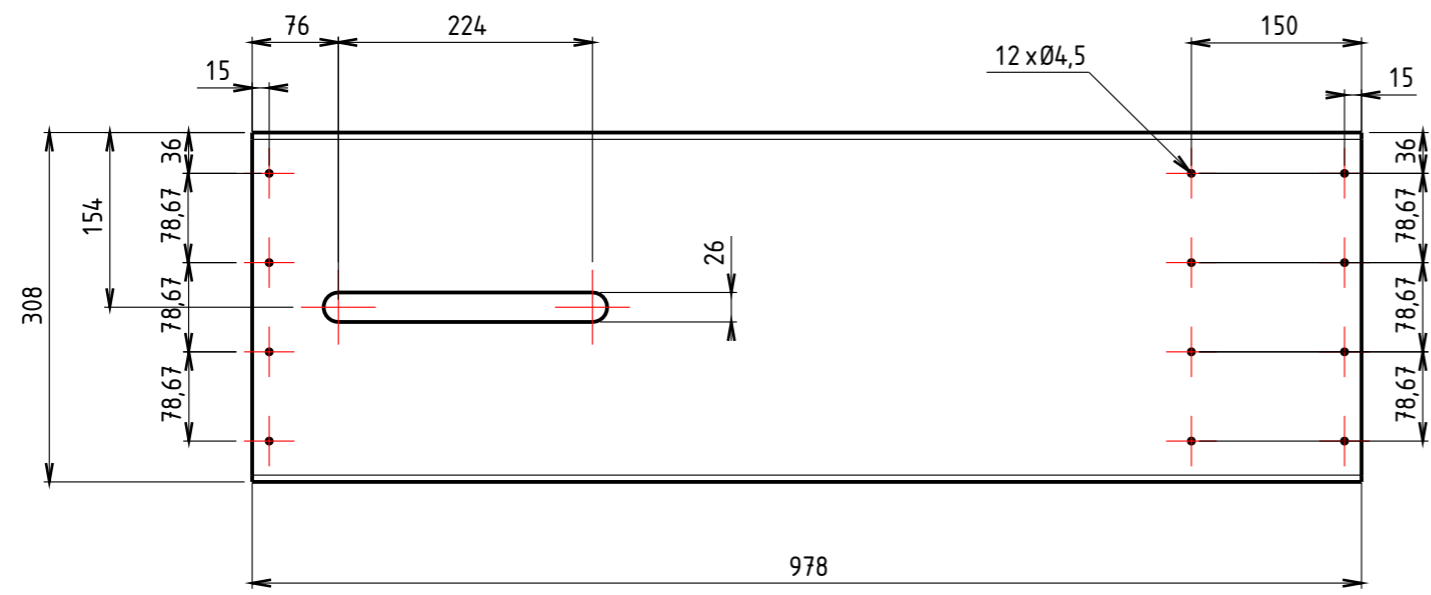
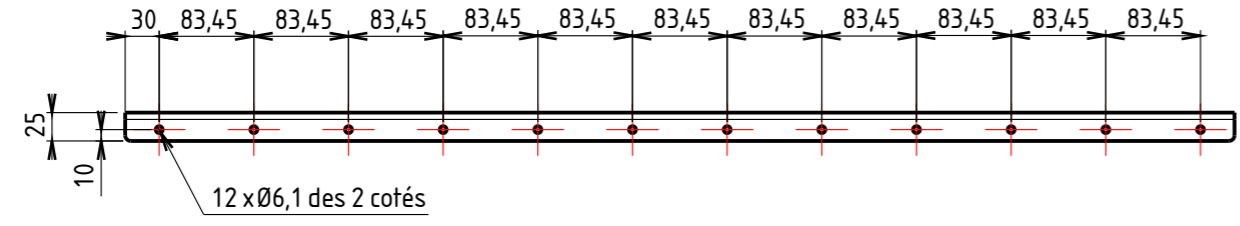


Qtité à fab.	Visa fab.	Date



4

4

3

3

2

2

1

1

H

G

F

E

D

C

B

A

H

G

B

A