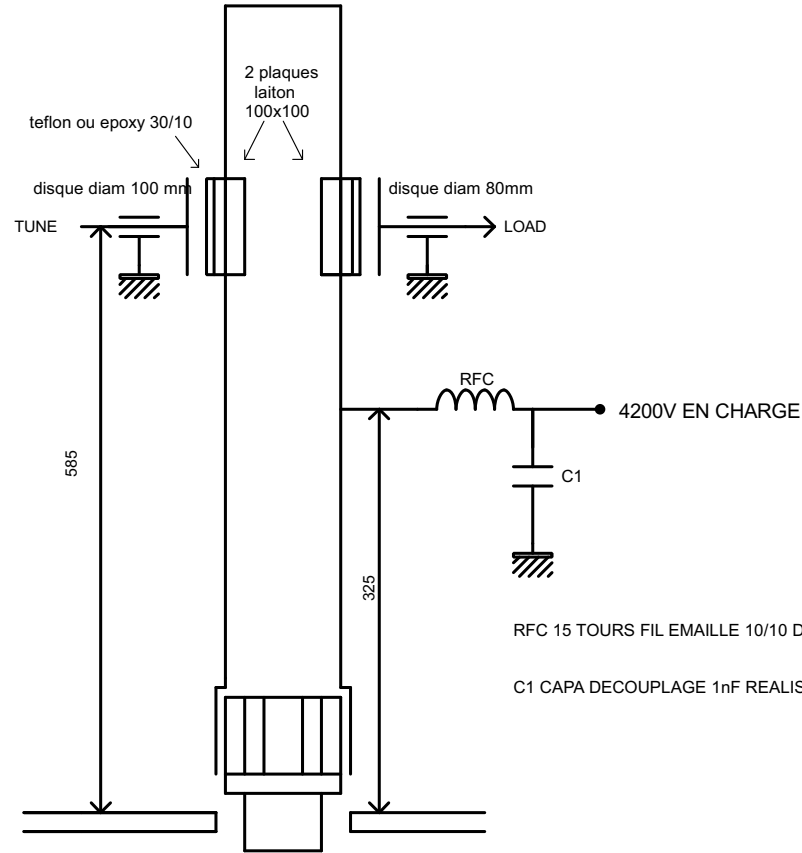


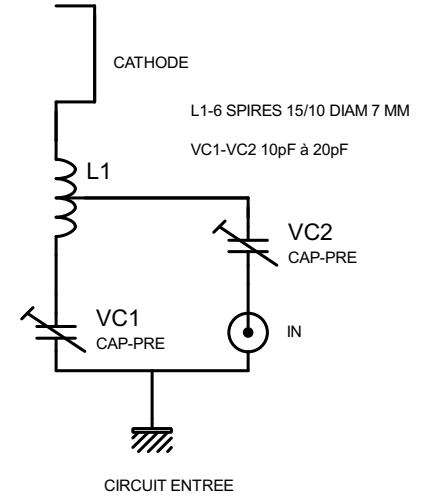
LES DIMENSIONS INTERIEURES 308X308 ET LE TUBE DE 100 ONT ETE CALCULES

AFIN D'OBTENIR UNE IMPEDANCE DE 72 OHMS (VOIR FREEWARE APPCAD ET TABLE DE CALCUL F5MSL)



RFC 15 TOURS FIL EMAILLE 10/10 DIAM 15MM LONG 50MM

C1 CAPA DECOUPLAGE 1nF REALISE AVEC FR4 32/10 -PLAQUE 380X260/CUIVRE 345X225



LA FEUILLE TEFLON ENROULEE (90MM) EST FIXEE PAR DEUX COLLIERES TYPE SERFLEX

LE BAS DU TUBE CUIVRE EST FENDU ET FIXE PAR UN COLLIER TYPE SERFLEX